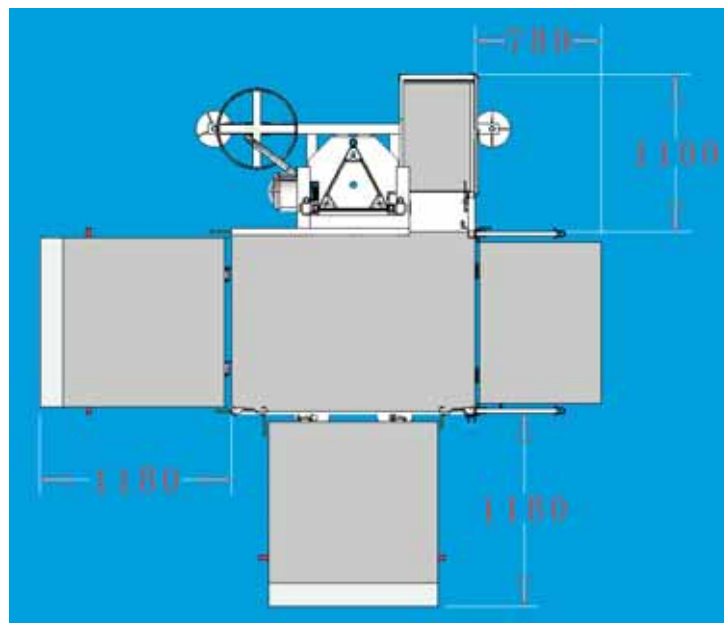
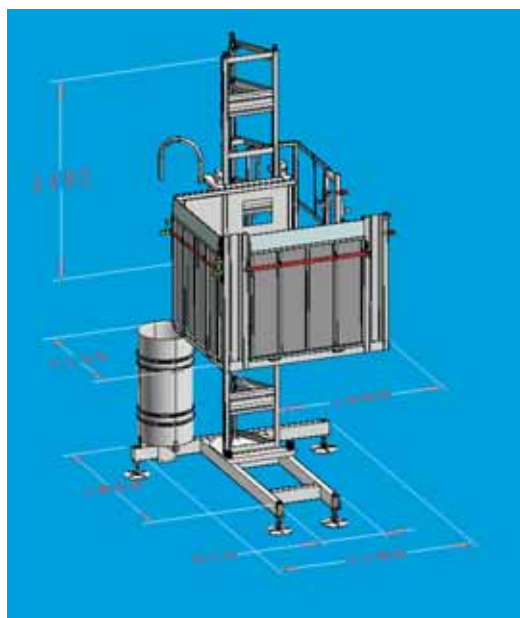


# MT 500 T

Montacarichi porta persone/materiale  
Material/Passenger hoist



<b>MT 500 T</b>	800 Kg.	
	700 Kg.	
	600 Kg.	
	500 Kg.	
	400 Kg.	

Dati Tecnici	Technical Data	Données Techniques	Datos Tecnicos	
Capacità di carico	Capacity	Charge nominale	Capacidad de carga	800 Kg.
Velocità di sollevamento	Lifting speed	Vitesse de lèvement	Velocidad de elevación	12 m/min.
Massima altezza ancorata	Max anchored height	Hauter max avec ancrages	Altura max con anclajes	120 m
Tensione di alimentazione	Input power rage	Tension d'alimentation	Tensión de red	380/50 Hz
Interruttore protezione linea	Protection switch	Interrupteur de protection	Interruptor de protección	16 A
Potenza servizio continuo	Power of the motors	Puissance de protection	Potencia de motorreductores	1 X 2,2 Kw
Corrente di spunto	Starting current	Ampérage au démarrage	Intensidad de arranque	56 A
Minima potenza di linea consigliata	Minimum line power required (suggested)	Min. puissance de ligne conseillée	Min. potencia linea	6 Kw
Peso traliccio ▲	Trellis weight ▲	Poids pylône ▲	Peso terliz ▲	43 Kg.